

FRL APILABLES MAXIMATIC®



MMFRLS-2Q-D

FRL apilable con vasos de policarbonato y drenaje automático



MMFRLS-3Q-D

FRL apilable con protectores de boles y drenaje automático



Los FRL apilables brindan filtrado de aire, regulación y lubricación en una unidad para facilitar el montaje e instalación.

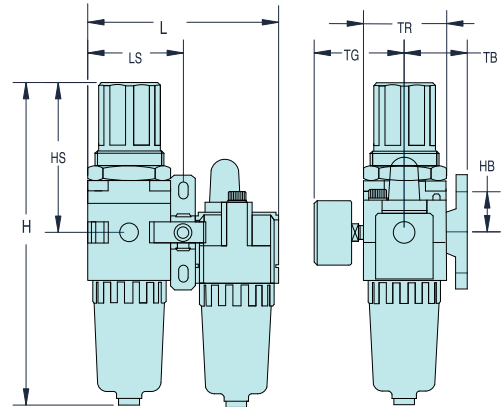
- Incluye soporte en L y manómetro

Vaso: Policarbonato estándar. Protector de acero en los modelos indicados. También hay disponibles vasos de metal con visores de vidrio, agregar "-M" al final del número de parte.

Rango de regulación: 7 a 100 psig en MMFRLS-1N, 7 a 125 psig en todos los demás. También hay disponibles rangos de 30 a 60 psig, agregar "-P30" o "-P60" al final del número de parte.

Drenaje: Semiautomático estándar en serie MMFRLS-3/4/5. Manual estándar en todas los demás. Drenaje automático opcional disponible - agregar "-D" al número de parte.

Filtrado: Filtro de 25 micras estándar. Agregar "-F5" al final del número de parte para un filtro de 5 micras opcional.



En el dibujo se muestra sin protector ni drenaje automático

	MMFRLS-4Z					
Dim.	MMFRLS-1N	MMFRLS-2	MMFRLS-3	MMFRLS-4W	MMFRLS-4A	MMFRLS-5B
H	4.31	6.48	8.31	10.31	10.51	13.31
HB	0.79	0.94	1.38	1.57	1.57	1.97
HS	1.99	3.07	3.64	4.41	4.49	4.57
L	2.28	3.54	4.61	6.06	6.46	7.68
LS	1.14	1.77	2.30	3.03	3.23	3.84
TB	0.98	1.18	1.61	1.97	1.97	2.75
TG	1.02	2.24	2.39	2.58	2.74	2.97
TR	0.98	1.57	2.09	2.76	2.76	3.54

Puerto	Puerto de manómetro	Flujo	Drenaje manual	Drenaje semiautomático	Drenaje automático	Vaso* estándar	Manómetro
10-32	1/8" NPT	3 scfm - 90 l/min	MMFRLS-1N	-	-	Policarbonato	<u>PG-10-160J</u>
1/8" NPT	1/8" NPT	18 scfm - 500 l/min	MMFRLS-2P	-	-	Policarbonato	<u>PG-15-160P</u>
1/4" NPT	1/8" NPT	18 scfm - 500 l/min	MMFRLS-2Q	-	-	Policarbonato	<u>PG-15-160P</u>
1/4" NPT	1/8" NPT	60 scfm - 1,700 l/min	-	MMFRLS-3Q*	MMFRLS-3Q-D*	Policarbonato con protector	<u>PG-15-160P</u>
3/8" NPT	1/8" NPT	60 scfm - 1,700 l/min	-	MMFRLS-3W*	MMFRLS-3W-D*	Policarbonato con protector	<u>PG-15-160P</u>
3/8" NPT	1/4" NPT	105 scfm - 3,000 l/min	-	MMFRLS-4W*	MMFRLS-4W-D*	Policarbonato con protector	<u>PG-20-160Q</u>
1/2" NPT	1/4" NPT	105 scfm - 3,000 l/min	-	MMFRLS-4Z*	MMFRLS-4Z-D*	Policarbonato con protector	<u>PG-20-160Q</u>
3/4" NPT	1/4" NPT	140 scfm - 4,000 l/min	-	MMFRLS-4A-M	MMFRLS-4A-DM	Policarbonato con protector	<u>PG-20-160Q</u>
1" NPT	1/4" NPT	180 scfm - 5,000 l/min	-	MMFRLS-5B-M	MMFRLS-5B-DM	Policarbonato con protector	<u>PG-20-160Q</u>

* Agregar M al final del número de parte para vaso de metal con visor de vidrio